

# Nordic CL3

TUOTENRO 800200, 800201



Ilmankäsittelykone kattoasennukseen asuntoihin, pientaloihin ja parakkeihin.

## Tuotekuvaus

- Tasapainotettu ilmanvaihto pyörivällä lämmönvaihtimella.
- Lämmityksen hyötysuhde jopa 85 %.
- Spesifinen ilmanvaihtoteho alle 1,5.
- Voidaan asentaa kattoon, seinälle tai makaavaan tai seisovaan asentoon lattialle.
- Voidaan sijoittaa kylmään paikkaan, esimerkiksi ullakolle.
- Keveys ja alle 30 cm:n korkeus yksinkertaistaa asentamista ja sijoittamista.
- Erittäin hiljainen käyntiäänäni, noin 30 dB(a), 20 m<sup>2</sup>.
- Helppo käyttää, vaihtaa suodatin ja huoltaa.
- Voidaan ohjata pilvipalveluiden kautta.
- Nykyaikainen muotoilu.
- Tehokas ja varmakäyttöinen – myös kylmässä pohjoismaisessa ilmastossa.
- Kattoasennus täyttää IP-luokan 21 vaatimukset.

## Automatiikka

Flexit GO -sovellus kuuluu vakiona ilmanvaihtokoneeseen.



Ohjauspaneeli CI 70 on tilattavissa lisävarusteena.

	GTIN	Malli
800200	7023678002001	Nordic CL3 RER, oikeakätinen, sisältää sähkötoimisen jälkilämmityspatterin
800201	7023678002018	Nordic CL3 REL, vasenkätinen, sisältää sähkötoimisen jälkilämmityspatterin

## Tekniset tiedot

		CL3 RE sähköpatterilla
VIRTA	Nimellisjännite (AC 50 Hz)	230 V
	Taajuus	50 Hz
	Sulakekoko	10 A
	Nimellisvirta	3,9 A
	Nimellisteho yhteensä	679 W
	Nimellisteho, maks., sähköpatteri	500 W
	Nimellisteho, puhaltimet	2 x 83 W
	Nimellisteho, roottorimoottori	4 W

ILMANVAIHTO	Puhallintyyppi	B-pyörä
	Puhallinmoottorin ohjaus	0–10 V
	Puhaltimen nopeus, maks. rpm	3 200
	Automaatiikka vakiona	Flexit GO
	Suodatinluokka	ePM1 55 % (F7)
	Suodatintyyppi (tuloilma/poistoilma)	Kompaktisuodatin

MAALI	Suodatinmitat (L x K x S)	290 x 230 x 48 mm
	Liesituuletinkytkenä	Ø 125 mm
	Paino	58 kg
	Kanavakytkenä	Ø 160 mm
	Korkeus	700 mm
	Leveys	1 160 mm
	Syvyys	296 mm

LAKATTU	Väri	Valkoinen
	RAL	9016
	Kiiltoaste	25–35

Energialuokka:



CTRL 0,65

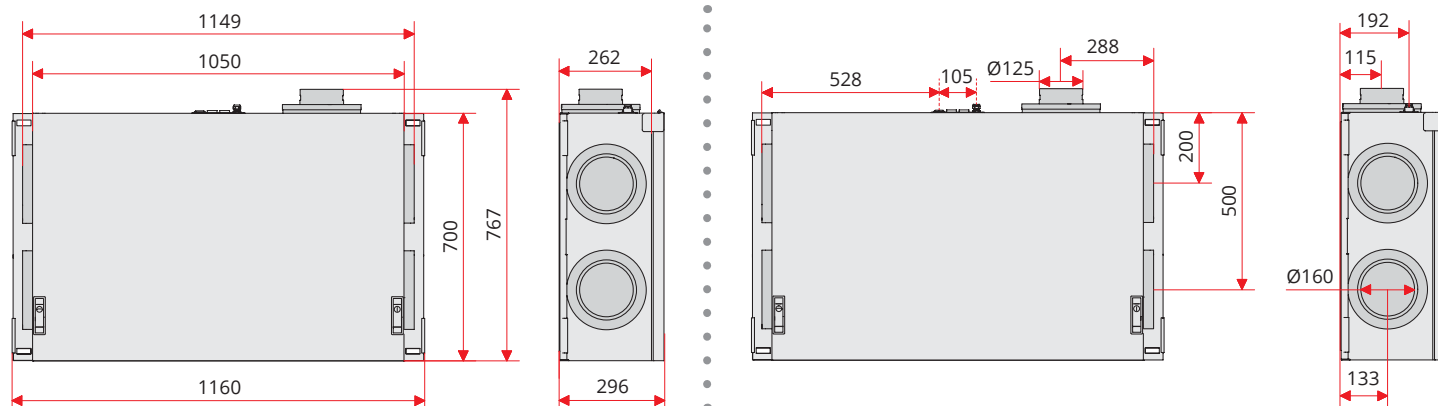
**PAIKALLINEN TARVEOHJAUS**

Ohjaus, jossa on anturi eri alueille

**Varusteet:** Sovellus + CO<sub>2</sub>-anturi/ liiketunnistin + sulkupelti**Tulos:** Ilmamäärän kasvu alueille, joilla tarvitaan

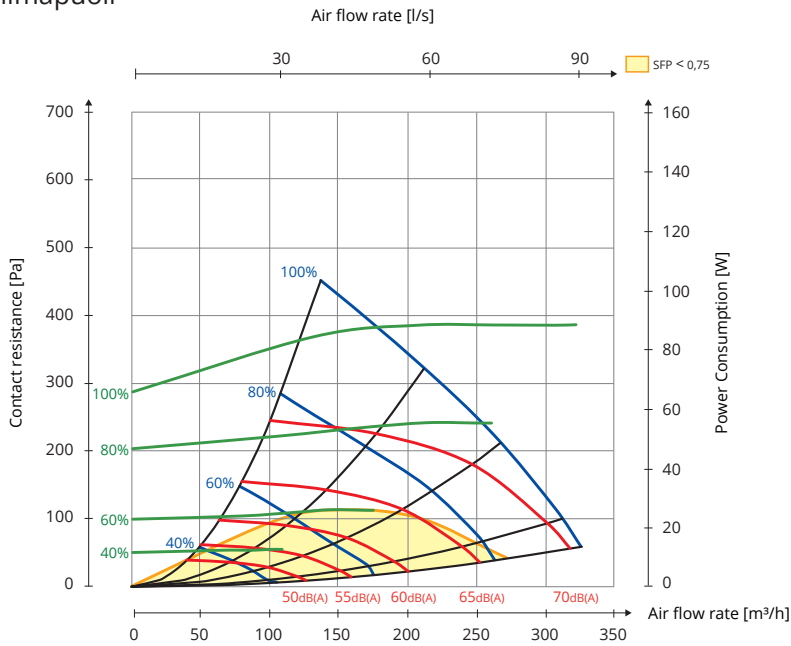
## Mittapiirustukset

Mitat millimetreinä

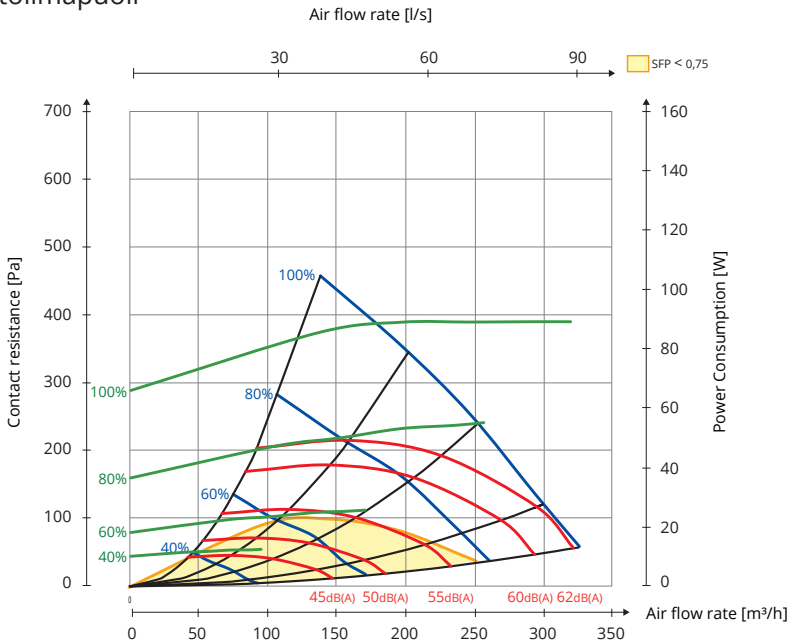


## Kapasiteettikaavio

### Tuloilmapuoli



### Poistoilmapuoli



Hz	63 Lw(dB)	125 Lw(dB)	250 Lw(dB)	500 Lw(dB)	1 000 Lw(dB)	2 000 Lw(dB)	4 000 Lw(dB)	8 000 Lw(dB)	LwA (dBA)
Tuloilma	6	5	4	-6	-9	-10	-16	-21	
Poistoilma	10	9	6	-7	-16	-19	-29	-30	
Melu 1	-11	-17	-15	-21	-28	-28	-31	-39	-19
Melu 2 (asennettuna)	-11	-22	-21	-32	-37	-37	-41	-48	-27

#### Taulukon kuvaus:

Äänitiedot on ilmoitettu kapasiteettikaavioissa äänitehotasolla LwA. (Tämä on kanavan ääni).

Voit korjata arvot taulukon avulla eri oktaaviajauksilla, jos haluat nähdä yksikön Lw (ei sovitusta A-kaistalle).

Korjaustaulukko kyseisille oktaaveille on annettu yksikössä Lw. Kun tulo- tai poistoilma on säädetty oktaavin mukaan, arvot näkyvät yksikössä Lw.

Laitteen aiheuttama melu lasketaan tuloilmakaavion avulla.

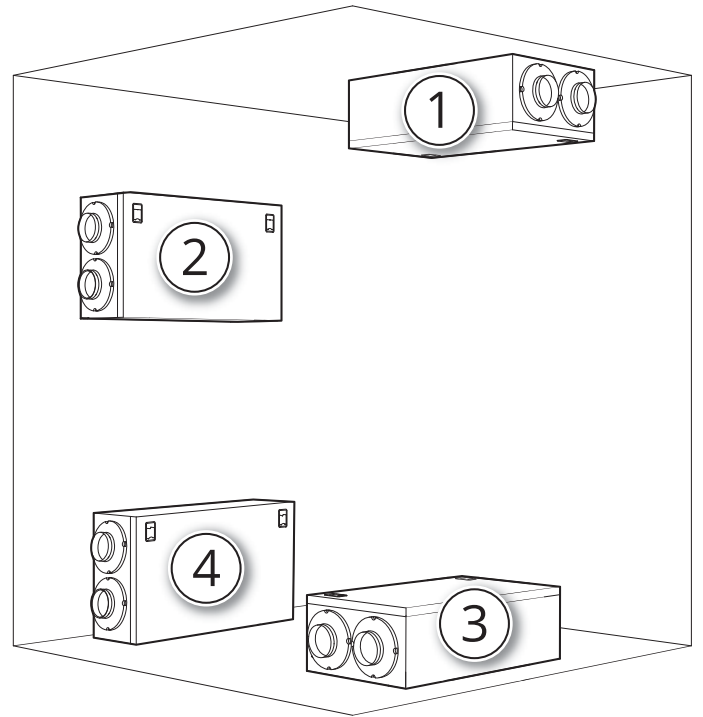
## Sijoittaminen

Laite voidaan asentaa seuraavin tavoin:

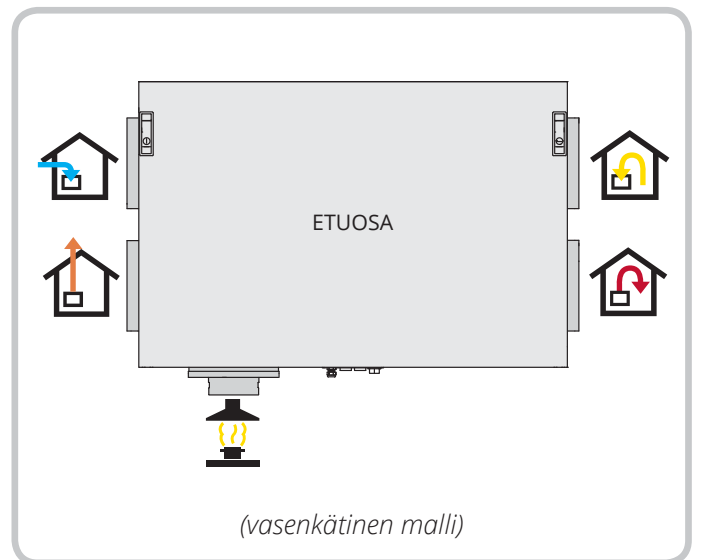
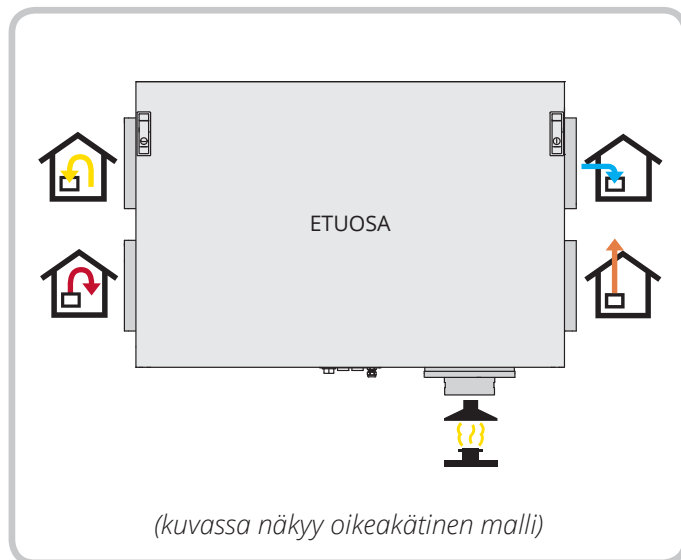
1. Kattoon
2. Seinään (kiinnikkeitä on saatavana lisävarusteina)
3. Lattialle vaaka-asentoon (vaimentavia jalkoja on saatavana lisävarusteina tai käytä kattokiinnikkeiden mukana tulevia vaimentimia)
4. Lattialle pystyasentoon (vaimentavia jalkoja on saatavana lisävarusteina)

Nordic CL3 toimitetaan vasemman- tai oikeanpuolisena versiona sen mukaan, mikä on sopivin sijoitustapa kanaville.

Laite voidaan sijoittaa kylmälle vyöhykkeelle, kuten ullakolle.



## Nipan sijoittaminen



Saat lisätietoja esimerkiksi asennuksesta, kytkentäkaaviosta ja lisätarvikkeista osoitteessa [www.flexit.com](http://www.flexit.com)